

Škoda Felicia- Klimatizace Seznam dílů

1. držák příslušenství
2. klimakompresor
3. topení klima
4. trubky/hadice klima okruhu
5. klima chladič s nádobkou na kapalinu
6. velký chladič s dvoustupňovým ventilátorem
7. rámeček vedení vzduchu / celá palubka
8. podtlaková nádobka vč. hadiček
9. kompletní motorová elektrika s ŘJ klima
10. relé, pojistkami a nádobkou s aktivním uhlím
11. držák s kabeláží k alternátoru
12. alternátor 90A
13. rámeček pro vnitřní cirkulaci
14. skříňka s termostatem a hadicemi
15. podtlaková hadice/trubka posilovače brzd
16. náhon tachometru
17. plynové lanko
18. čerpadlo a trubky posilovače řízení
19. rozvod vzduchu pod palubkou (nebo i radši s palubkou)
20. plasty pro usměrnění vzduchu před chladičem klimy
21. servočerpadlo s výstupem dolů a do strany místo jen do strany
22. hadice k servočerpadlu 2x
23. velký plech pod motor – vytlačený větší prostor pod servočerpadlem



Obr. 1 Pohled na skoro úplnou sestavu dílů



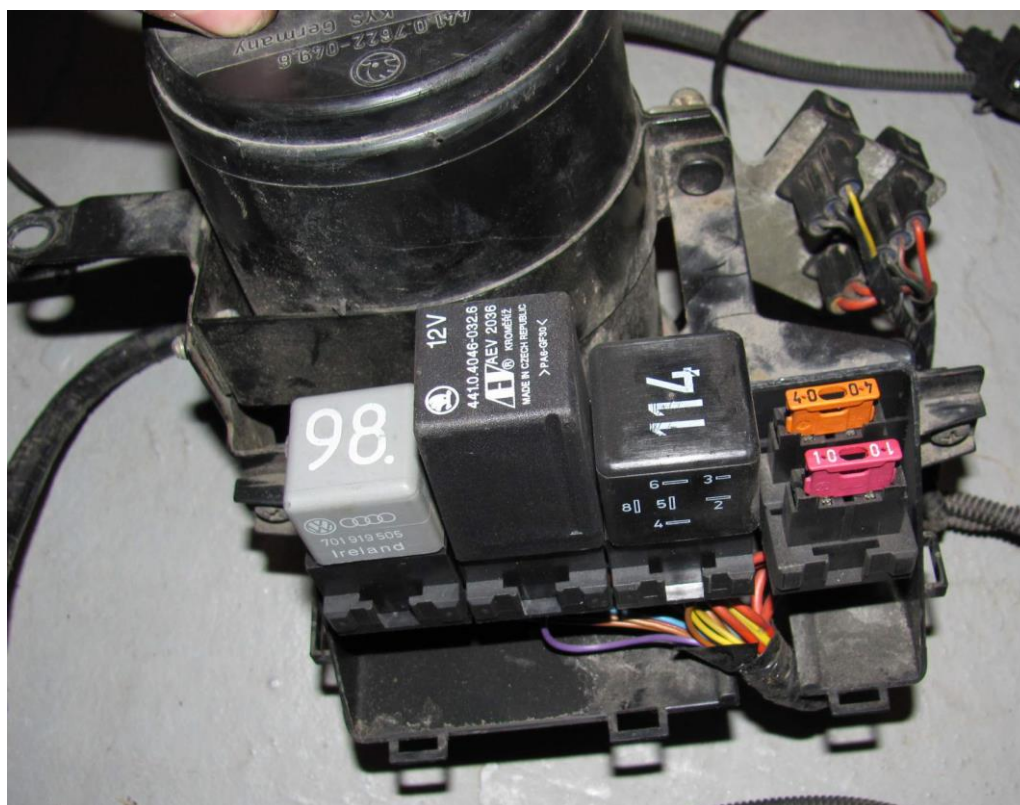
Obr. 2 Detail plastu pro usměrnění nasávaného vzduchu



Obr. 3 Těleso topení s výparníkem, radiátorem, ventilátorem, expanzním ventilem, klapkou vnitřní recirkulace



Obr. 4 Motorová elektroinstalace



Obr. 5 Detail pojistky a ovládací relé klimatizace



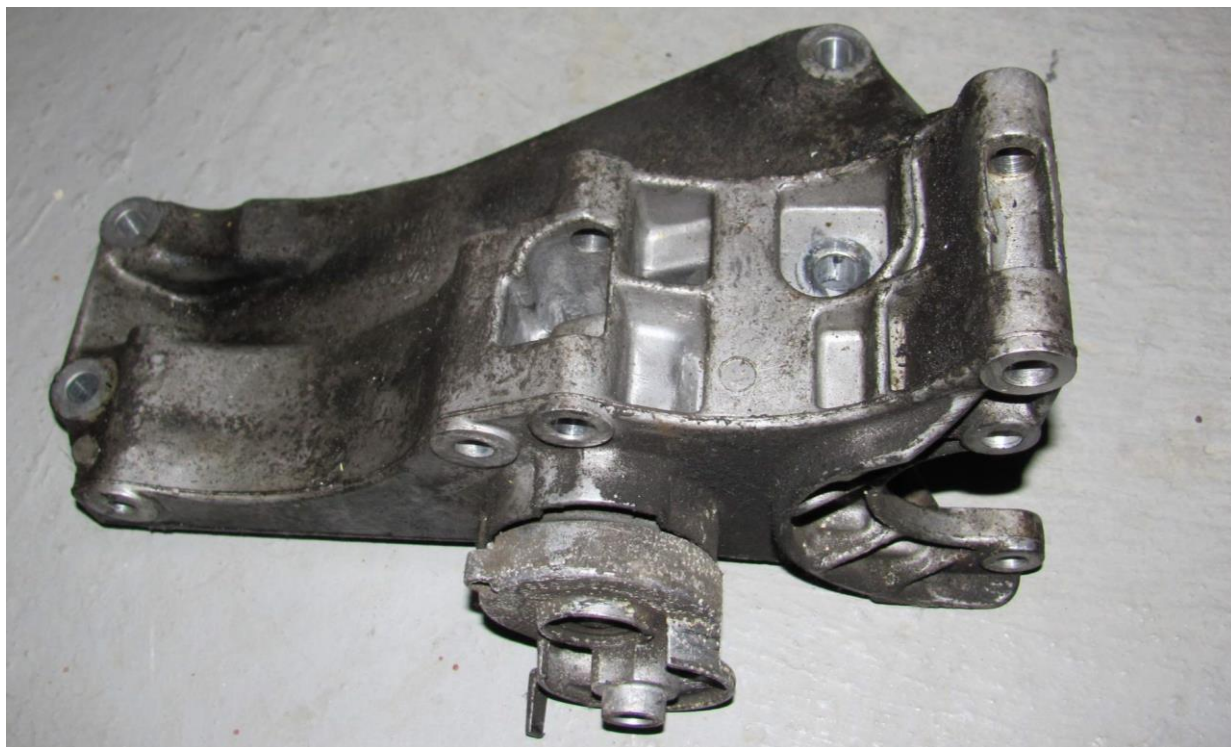
Obr. 6 Řídící jednotka motoru AJ nebo AG pro motory s klimatizací



Obr. 7 Alternátor 90A pro vozy s klimatizací



Obr. 8 Rámeček pro vnitřní recirkulaci vzduchu



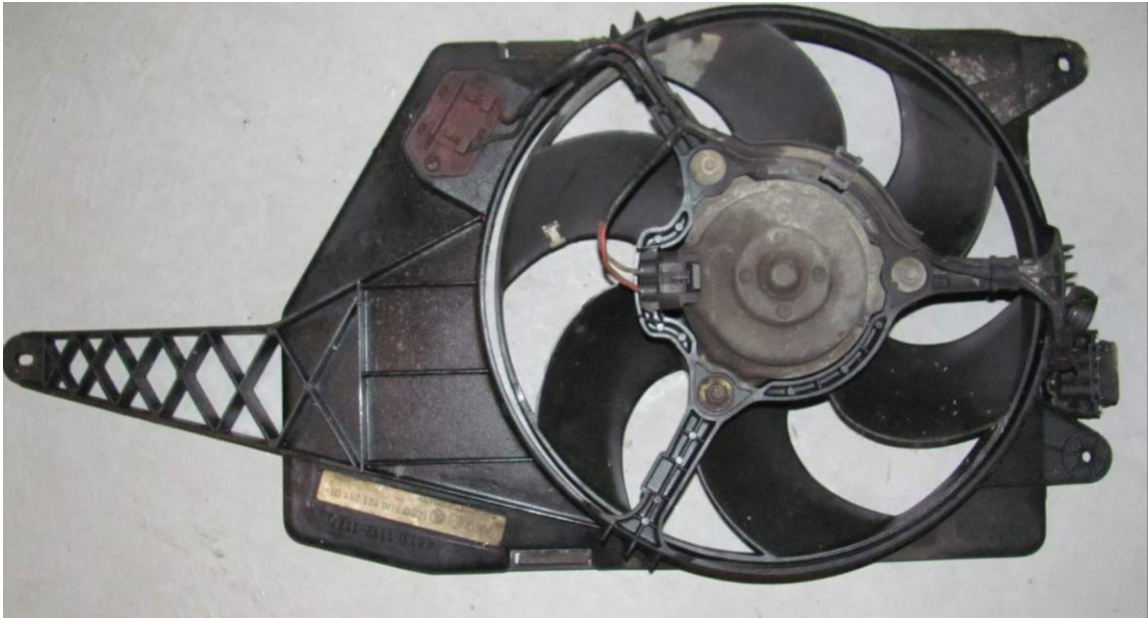
Obr. 9 Držák kompresoru klimatizace a posilovače řízení. Na fotce chybí napínací kladka



Obr. 10 Kondenzátor klimatizace s vysoušečem / zásobníkem chladicího média



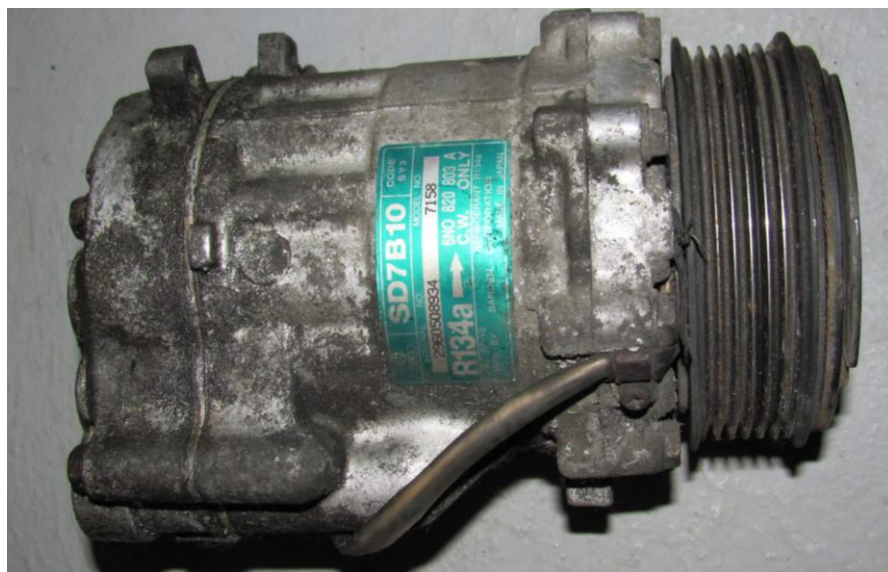
Obr. 11 Dvoustupňový ventilátor chladiče s chladičem



Obr. 12 Detail dvoustupňový chladič kondenzátoru



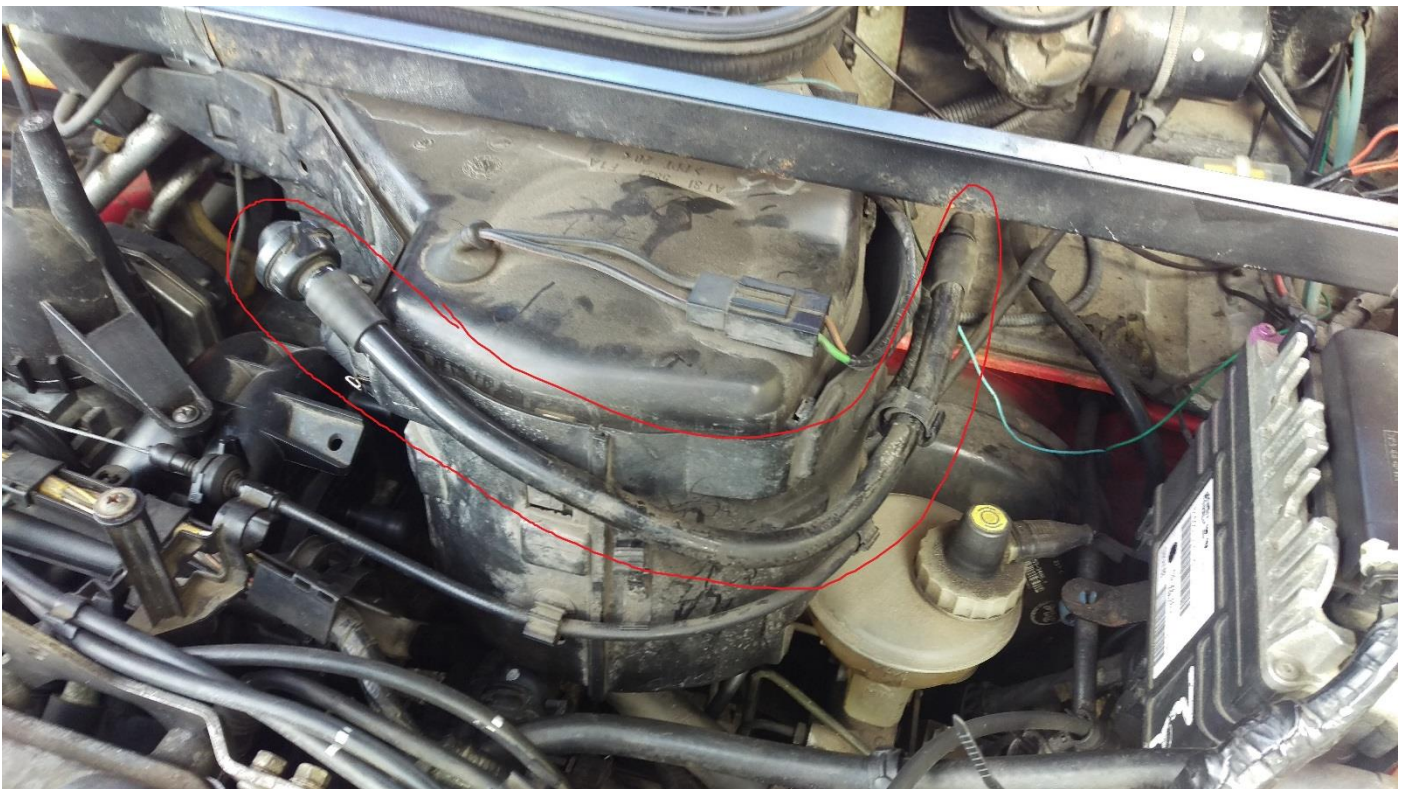
Obr. 13 Kompresor klimatizace s vedením



Obr. 14 Detail kompresor klimatizace



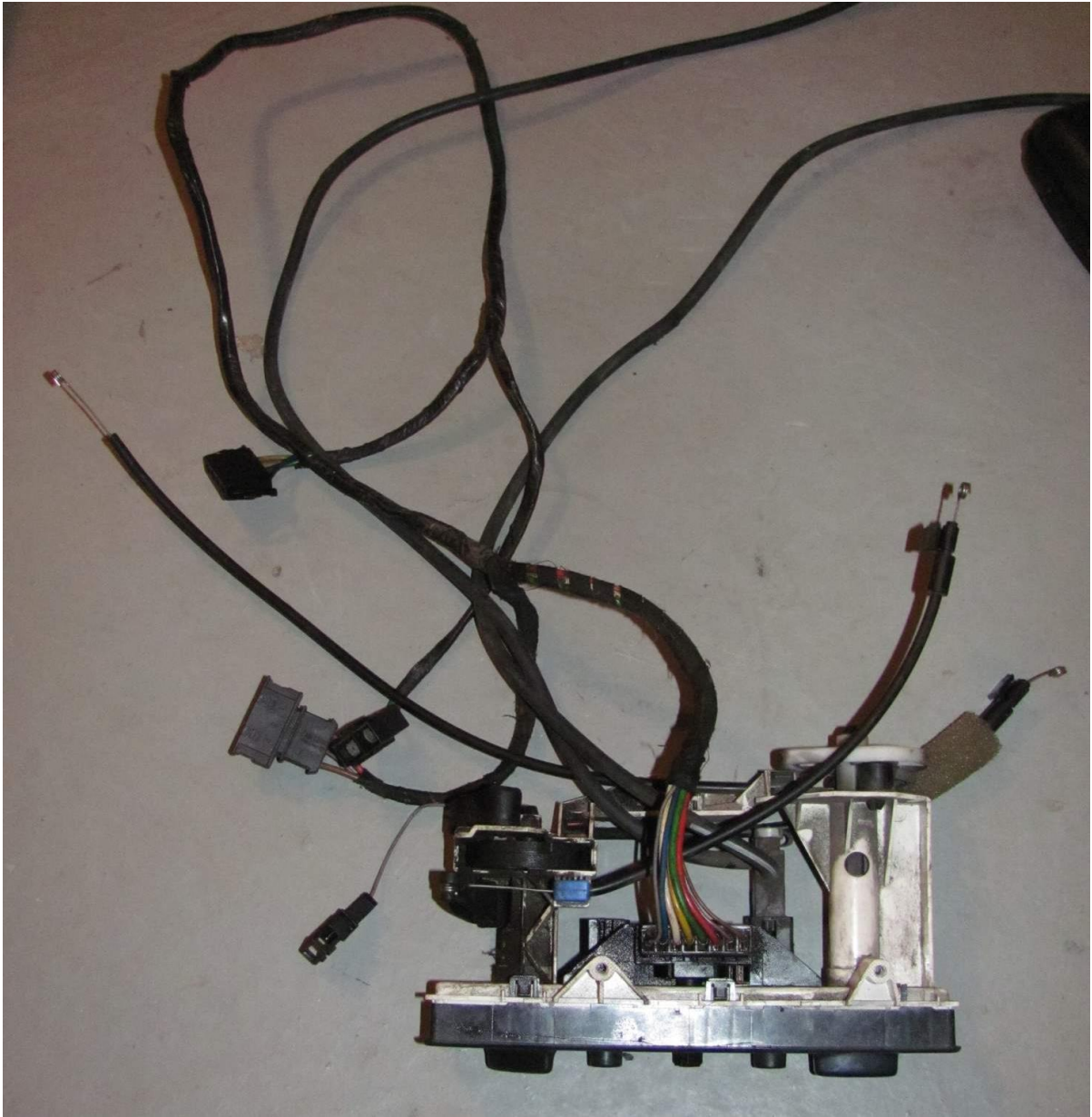
Obr. 15 Zásobník podtlaku s vedením



Obr. 16 Podtlakové trubky + hadice + jednocestný ventil



Obr. 17 Nízkotlaká a vysokotlaká hadice od kompresoru k expanznímu ventilu klimatizace



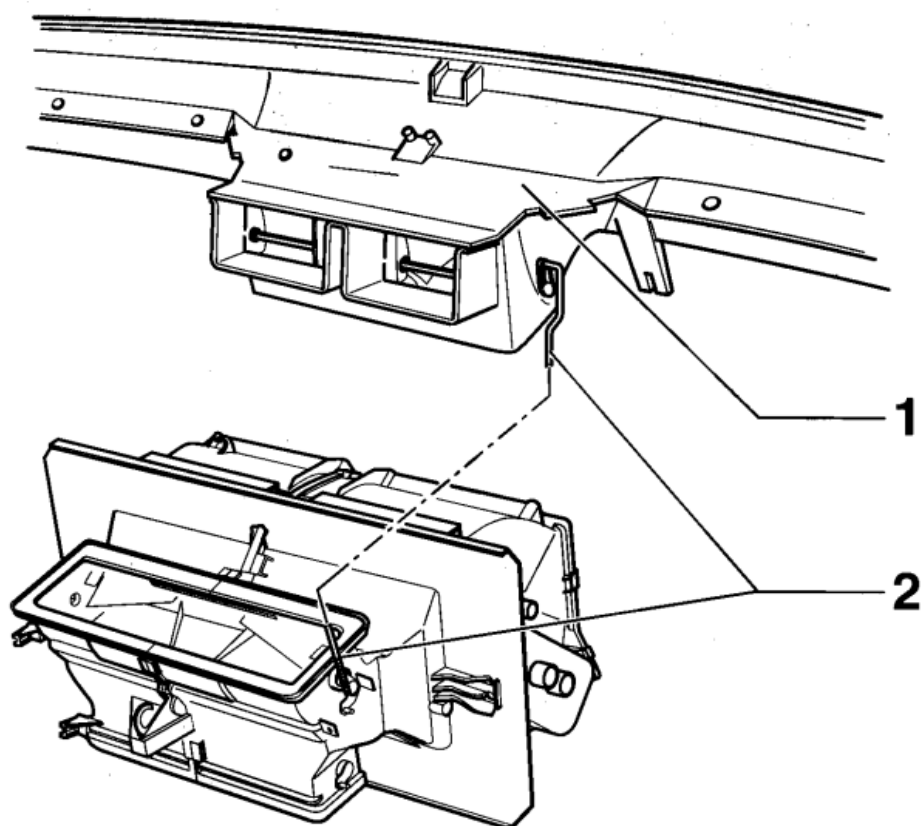
Obr. 16 Ovládací panel klimatizace s vedením



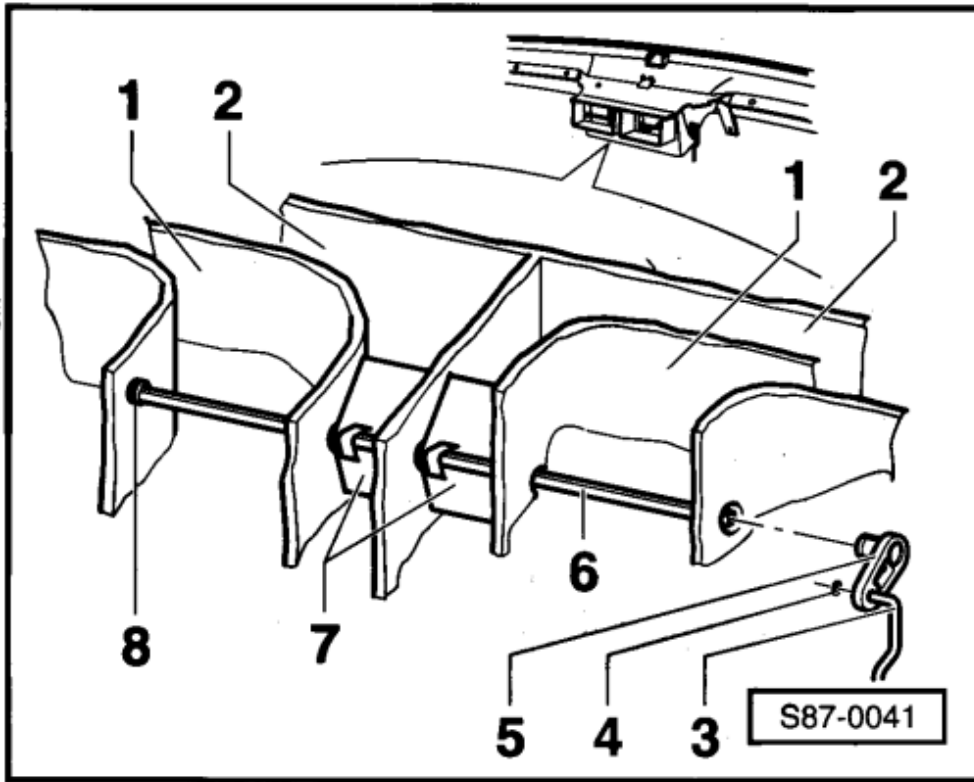
Obr. 19 Detail ovladačů klimatizace



Obr. 17 Bowden akcelerace pro vozidla s klimatizací 783mm (p.r. 1270mm od 01.98-) 6U0721555A

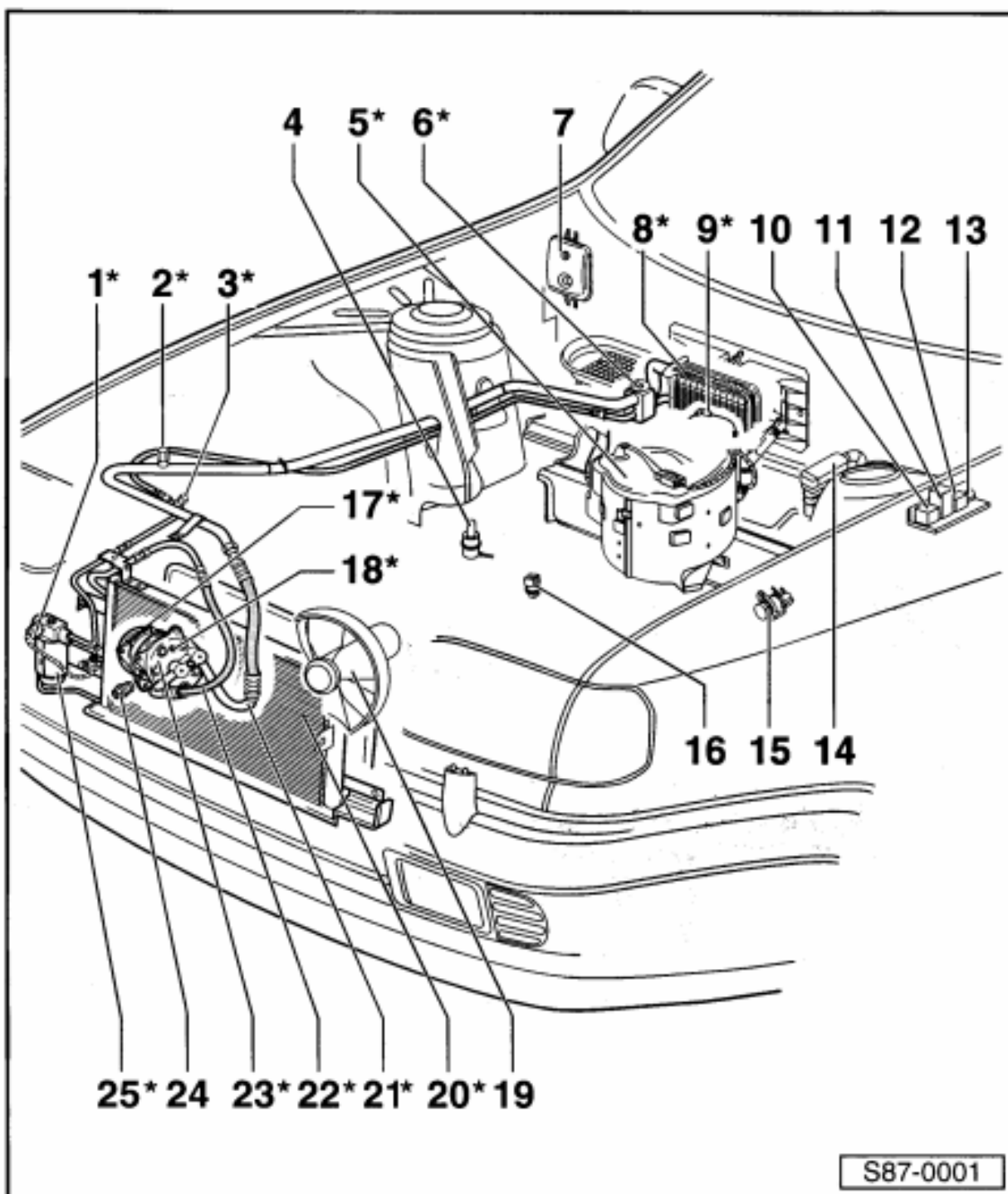


Obr. 21 Umístění klapky ve vedení vzduchu v palubní desce



Obr.22 Detail klapky pro rozvod vzduchu v palubní desce

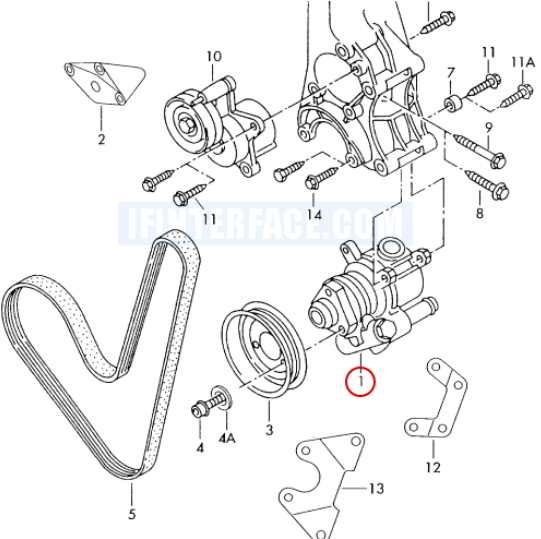
Montážní přehled klimatizace a topení - motorový prostor



1. Tlakový spínač klimatizace -F129-
2. Odsávací a plnicí ventil (Nízkotlaká strana)
3. Odsávací a plnicí ventil (Vysokotlaká strana)
4. Podtlaková nádoba pro zvýšení otáček volnoběhu (pouze karburátor)
5. Skříň topení s výparníkem
6. Expanzní ventil
7. Podtlaková nádoba
8. Výparník
9. Čidlo teploty vzduchu u výparníku vzadu -G153-
10. Relé klimatizace –J32-
11. Jednotka řízení klimatizace –J301-
12. Relé pro 2. stupeň ventilátoru dochlazování
13. Pojistky pro klimatizace
14. Řídící jednotka 1AV –J382-
15. Ventil pro zvýšení otáček volnoběhu –N177- (pouze karburátor)
16. Čidlo teploty chladící kapaliny –G62-
17. Elektromagnetická spojka –N25-
18. Přetlakový výpustný ventil
19. Ventilátor dochlazování –V7-
20. Kondenzátor
21. Vedení nízkého tlaku
22. Vedení vysokého tlaku
23. Kompresor
24. Termospínač ventilátoru chladící kapaliny –F18-
25. Nádobka na kapalinu

Česky Skoda Evropa+ (EU) FEL 2000 Y 1 145-80

LANGUAGE BRAND REGION MODEL YEAR GROUP PICTURE



POS	ARTICLE	DESCRIPTION	REMARK	QTY	MODEL
		čerpadlo lopatkove pro posilovac rizeni	1,6 litru		m.zazehovy
1	6X0422154	čerpadlo lopatkove	72BAR ZF	1	
(1)	6X0422154X	čerpadlo lopatkove	72BAR ZF	1	
(1)	032145157AX	čerpadlo lopatkove (pripojeni saci hadice dozadu vodorovne) pro vozidla s klimatizaci		1	
3	030145269A	remenic ozubena		1	
4	N0147068	sroub s valcovou hlavou s vnitrim sestihranem	M8X12	4	
(4A)	N01224110	pruzna podlozka	B8X15	2	
		dalsi originlni dily pro tuto zastavbovou skupinu/model viz obrazek:	903-060		
		čerpadlo lopatkove pro posilovac rizeni	1,3 litru		m.zazehovy
1	6X0422154	čerpadlo lopatkove (pripojeni saci hadice dozadu	72BAR	1	