



E9-10R-05.11187

Página / Page 1/3

Comunicación relativa a <sup>(1)</sup> / *Communication concerning the* <sup>(1)</sup>:

- la concesión de una homologación / *approval granted*
- la extensión de una homologación / *approval extended*
- la denegación de una homologación / *approval refused*
- la retirada de una homologación / *approval withdrawn*
- el cese definitivo de una homologación / *production definitely discontinued*

de un tipo de subconjunto eléctrico / electrónico <sup>(1)</sup> en aplicación del Reglamento nº 10.05 / *of a type of electrical / electronic sub-assembly* <sup>(1)</sup> with regard to ECE Regulation No. 10.05

Nº de homologación / *Type-approval No.*: E9-10R-05.11187

Nº de extensión / *Extension No.*: ---

1. Marca (razón social) / *Make (trade name of manufacturer)*: NSSC
2. Tipo y denominación(es) comercial (es) / *Type and general commercial description(s)*:  
Tipo / *Type*: 5S  
Denominación comercial / *Commercial description*: HEAD LIGHT
3. Medio de identificación del tipo, si está marcado en el ~~vehículo~~, el componente o ~~la unidad técnica independiente~~ <sup>(1)</sup> / *Means of identification of type, if marked on the vehicle/component/separate technical unit* <sup>(1)</sup>: Ver documentación técnica / *See technical documentation*
- 3.1. Emplazamiento de estas marcas / *Location of that marking*: Ver documentación técnica / *See technical documentation*
4. Categoría de vehículo / *Category of vehicle*: ---
5. Nombre y dirección del fabricante / *Name and address of manufacturer*:  
Guangzhou North and South Lighting Technology Co., Ltd.  
No. 7 Building, B Section, Jewellery City, No. 68, Hongmian Avenue, Huadu District, Guangzhou, 510801, Guangdong, P.R. China
6. Emplazamiento y forma de colocación de la marca de homologación en componentes y unidades técnicas independientes / *In the case of components and separate technical units, location and method of affixing of the approval mark*: Ver documentación técnica / *See technical documentation*
7. Dirección(es) de la(s) planta(s) de montaje / *Address(es) of assembly plant(s)*:  
Guangzhou North and South Lighting Technology Co., Ltd.  
No. 7 Building, B Section, Jewellery City, No. 68, Hongmian Avenue, Huadu District, Guangzhou, 510801, Guangdong, P.R. China
8. Información complementaria (si procede) / *Additional information (where applicable)*: Véase el apéndice / *See appendix*

(1) Tachar lo que no proceda / *Strike out what does not apply*



MINISTERIO  
DE INDUSTRIA, ENERGÍA  
Y TURISMO

DIRECCIÓN GENERAL DE INDUSTRIA Y  
DE LA PEQUEÑA Y MEDIANA EMPRESA

SUBDIRECCIÓN GENERAL DE  
CALIDAD Y SEGURIDAD INDUSTRIAL



E9-10R-05.11187

Página / Page 2/3

9. Servicio técnico encargado de la realización de los ensayos / *Technical service responsible for carrying out the tests*: IDIADA
10. Fecha del acta de ensayo / *Date of test report*: 16.03.2016
11. Número del acta de ensayo / *Number of test report*: CN16030200
12. Observaciones (si las hubiera) / *Remarks (if any)*: Véase el apéndice / *See appendix*
13. Lugar / *Place*: Madrid
14. Fecha / *Date*: Ver firma electrónica / *See digital signature*
15. Firma / *Signature*:  
  
EL SUBDIRECTOR GENERAL DE CALIDAD Y SEGURIDAD INDUSTRIAL  
Resolución P.D. 25-10-2012
16. Se adjunta el índice del expediente de homologación en posesión de las autoridades competentes, la cual puede obtenerse a petición del interesado / *The index to the information package lodged with the approval authority, which may be obtained on request is attached*
17. Motivos de extensión / *Reasons for extension*: ----



E9-10R-05.11187

Página / Page 3/3

**Apéndice del certificado de homologación N° E9-10R-05.11187  
relativo a la homologación de subconjuntos eléctricos o electrónicos en lo que se refiere al Reglamento N°10**

*Appendix to Type-approval communication form N° E9-10R-05.11187  
concerning the type-approval of an electrical/electronic sub-assembly under Regulation N° 10.*

1. Información adicional / *Additional information (where applicable):*
  - 1.1. Tensión nominal del sistema eléctrico / *Electrical system rated voltage*: Ver documentación técnica / *See technical documentation*
  - 1.2. Este SEE puede utilizarse en todos los vehículos con las siguientes restricciones / *This ESA can be used on any vehicle type with the following restrictions*: Sí / *Yes*
    - 1.2.1. Condiciones de instalación, si las hubiera / *Installation conditions, if any*: ---
  - 1.3. Este SEE sólo puede utilizarse en los tipos de vehículo siguientes / *This ESA can only be used on the following vehicle types*: ---
    - 1.3.1. Condiciones de instalación si las hubiera / *Installation conditions, if any*: ---
  - 1.4. El método o métodos específicos de ensayo utilizados y los márgenes de frecuencias abarcados para determinar la inmunidad han sido / *The specific test method(s) used and the frequency ranges covered to determine immunity were*: Ver informe de ensayo n° / *See test report No.* CN16030200
  - 1.5. Servicio técnico acreditado según ISO 17025 y reconocido por el organismo homologador responsable de realizar los ensayos/ *Technical service accredited to ISO 17025 and recognized by the Approval Authority responsible for carrying out the tests*: IDIADA
2. Observaciones/ *Remarks (if any)*: ---

**INFORME N°/ REPORT No. CN16030200****REGLAMENTO CEPE/ONU 10R05 REFERENTE A LA COMPATIBILIDAD ELECTROMAGNÉTICA /  
UN/ECE REGULATION 10R05 RELATING ELECTROMAGNETIC COMPATIBILITY**

Solicitante / Applicant : Guangzhou North and South Lighting Technology Co., Ltd.

Fabricante / Manufacturer : Guangzhou North and South Lighting Technology Co., Ltd.  
No. 7 Building, B Section, Jewellery City, No. 68, Hongmian  
Avenue, Huadu District, Guangzhou, 510801, Guangdong,  
P.R. China

Marca / Make : NSSC

Tipo / Type : 5S

Denominación comercial /  
Commercial description : HEAD LIGHT

Categoría / Category : Componente / Component

Lugar y fecha de emisión del informe /  
Place and date of test report issue : L'Albornar, Santa Oliva (Tarragona), 16.03.2016

CONCLUSIONES: Este componente CUMPLE con las prescripciones sobre compatibilidad electromagnética relativo al REGLAMENTO CEPE/ONU 10R05, como se detalla en el anexo a este informe. /  
CONCLUSIONS: This component FULFILLS the prescriptions about electromagnetic compatibility, in application to UN/ECE REGULATION 10R05, as detailed in the annex to this report.

Realizado / Performed by:



Kent Lian  
INGENIERO DE ENSAYOS  
TEST ENGINEER

Vº.Bº. / Revised by:



Lluís Sans Gomis  
JEFE DE DEPARTAMENTO  
DEPARTMENT MANAGER

\* LOS RESULTADOS PRESENTADOS SE REFIEREN UNICAMENTE A LA MUESTRA ENSAYADA.  
THE PRESENTED RESULTS REFER ONLY TO THE TESTED SAMPLE.

\* QUEDA TERMINANTEMENTE PROHIBIDA LA REPRODUCCION PARCIAL DE ESTE INFORME SIN PERMISO EXPRESO DE IDIADA.  
THE PARTIAL REPRODUCTION OF THIS REPORT WITHOUT THE PERMISSION OF IDIADA IS COMPLETELY FORBIDDEN.

## ANEXO AL INFORME / ANNEX TO THE REPORT

### 1. CARACTERÍSTICAS DEL COMPONENTE ENSAYADO / TESTED COMPONENT CHARACTERISTICS

Marca / <i>Make</i>	:	NSSC
Tipo / <i>Type</i>	:	5S
Denominación Comercial/ <i>Commercial descriptions</i>	:	HEAD LIGHT
Función / <i>Function</i>	:	luz led de luces delanteras / <i>headlight led</i>
Tensión nominal / <i>Rated voltage</i>	:	12V y/and 24V
Oscilador electrónico de frecuencia superior a 9kHz / <i>Electronic oscillator with frequency greater than 9 kHz</i>	:	SI / <i>YES</i>
Fecha de recepción de la muestra / <i>Sample received on</i>	:	07.03.2016
Modo de operación / <i>Operation mode</i>	:	MO#01 Normal Operation

\* LOS RESULTADOS PRESENTADOS SE REFIEREN UNICAMENTE A LA MUESTRA ENSAYADA.  
*THE PRESENTED RESULTS REFER ONLY TO THE TESTED SAMPLE.*

\* QUEDA TERMINANTEMENTE PROHIBIDA LA REPRODUCCION PARCIAL DE ESTE INFORME SIN PERMISO EXPRESO DE IDIADA.  
*THE PARTIAL REPRODUCTION OF THIS REPORT WITHOUT THE PERMISSION OF IDIADA IS COMPLETELY FORBIDDEN.*

## 2. ENSAYOS DE RADIACIÓN ELECTROMAGNÉTICA / ELECTROMAGNETIC RADIATION TEST

### 2.1 Ensayo de radiación electromagnética de banda ancha / Broadband electromagnetic radiation test

Método de ensayo / <i>Test method</i>	:	Indoor / <del>Outdoor</del>
Condiciones del lugar de ensayo / <i>Test place conditions</i>	:	Según el anexo 7 / <i>According to Annex 7</i>
Detectores de la antena receptora / <i>Receiving antenna detectors</i>	:	Cresta / Quasi-cresta <i>Peak / Quasi peak</i>
Componente en estado normal de funcionamiento / <i>Component at normal operating</i>	:	SI / YES
Ancho de banda / <i>Bandwidth</i>	:	120 kHz
Resultados de ensayo/ <i>Test Results</i>	:	Ver página 4 a 5 / <i>See page 4 to 5</i>

**CORRECTO / CORRECT**

### 2.2 Ensayos de Banda Estrecha / Narrowband electromagnetic radiation test

Método de ensayo / <i>Test method</i>	:	Indoor / <del>Outdoor</del>
Condiciones del lugar de ensayo / <i>Test place conditions</i>	:	Según el anexo 8 / <i>According to the Annex 8</i>
Detectores de la antena receptora / <i>Receiving antenna detectors</i>	:	<del>Cresta</del> / Media <i>Peak / Average</i>
Componente en estado normal de funcionamiento / <i>Component at normal operating</i>	:	SI / YES
Ancho de banda / <i>Bandwidth</i>	:	120 kHz
Resultados de ensayo / <i>Test Results</i>	:	Ver página 4 a 5 / <i>See page 4 to 5</i>

**CORRECTO / CORRECT**

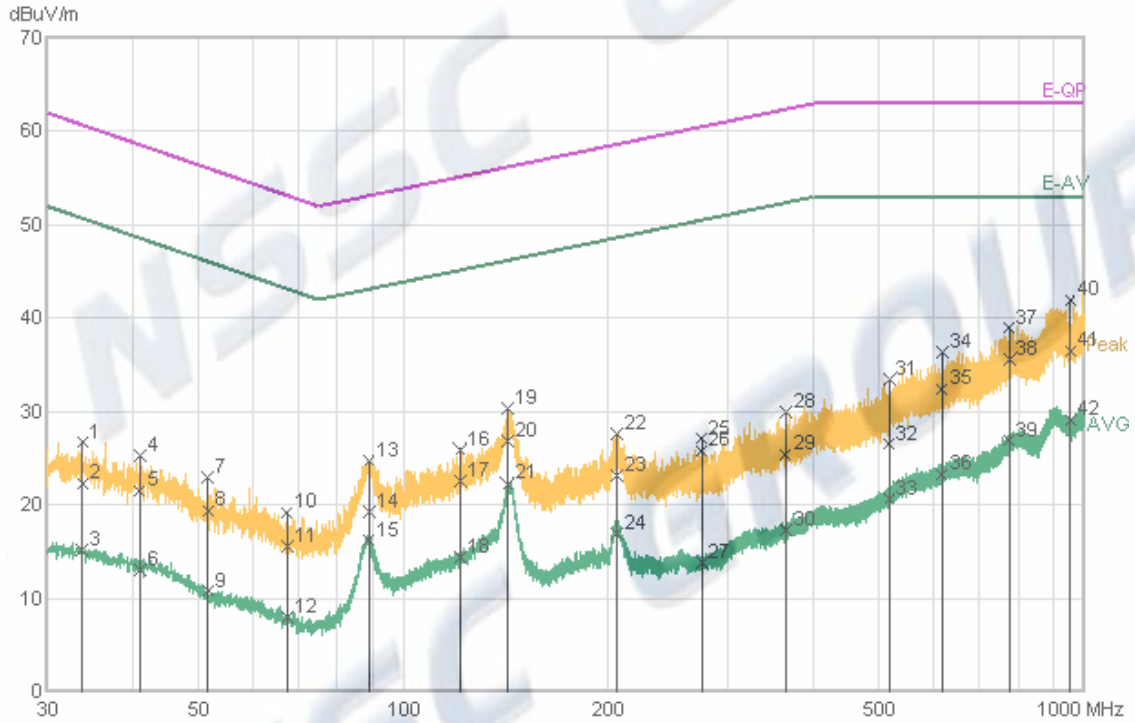
\* LOS RESULTADOS PRESENTADOS SE REFIEREN ÚNICAMENTE A LA MUESTRA ENSAYADA.  
*THE PRESENTED RESULTS REFER ONLY TO THE TESTED SAMPLE.*

\* QUEDA TERMINANTEMENTE PROHIBIDA LA REPRODUCCIÓN PARCIAL DE ESTE INFORME SIN PERMISO EXPRESO DE IDIADA.  
*THE PARTIAL REPRODUCTION OF THIS REPORT WITHOUT THE PERMISSION OF IDIADA IS COMPLETELY FORBIDDEN.*

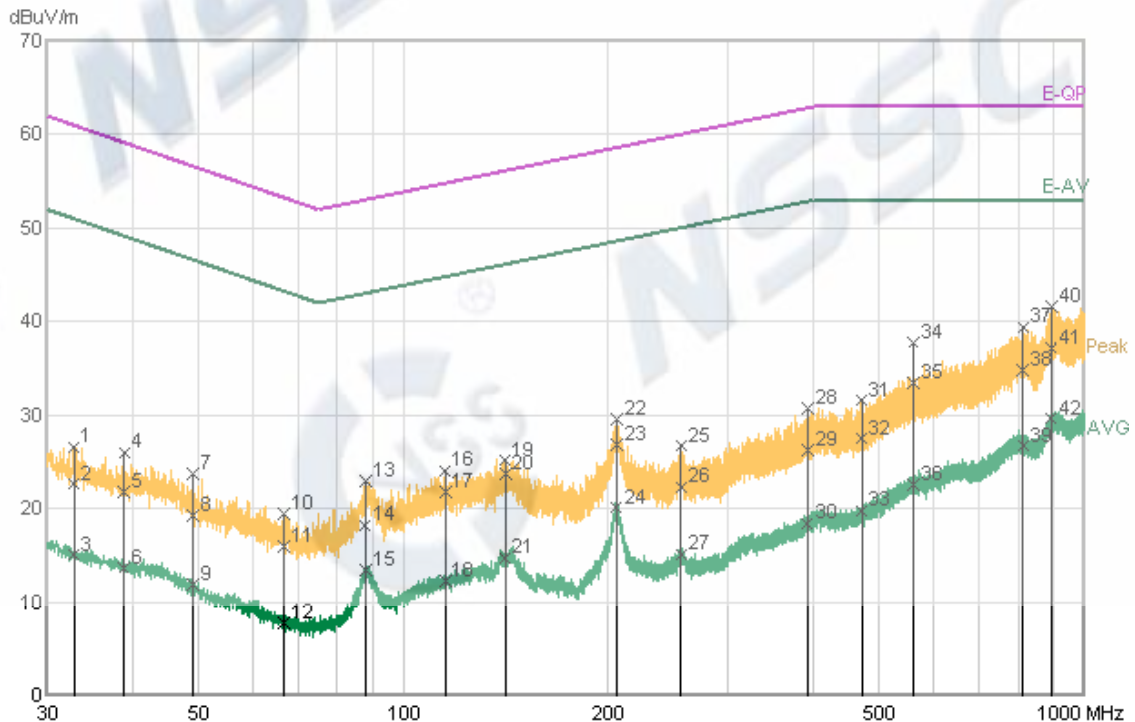
## 2.3 Resultado de ensayo / Test Results

24V del SEE como el caso más desfavorable / 24V of the ESA as the worst case  
 MO#01 Normal Operation

### Banda Ancha y Banda Estrecha / Broadband and Narrowband – Polarización Horizontal / Horizontal Polarisation 30MHz to 1GHz



### Banda Ancha y Banda Estrecha / Broadband and Narrowband – Polarización Vertical / Vertical Polarisation 30MHz to 1GHz



\* LOS RESULTADOS PRESENTADOS SE REFIEREN UNICAMENTE A LA MUESTRA ENSAYADA.  
 THE PRESENTED RESULTS REFER ONLY TO THE TESTED SAMPLE.  
 \* QUEDA TERMINantemente PROHIBIDA LA REPRODUCCION PARCIAL DE ESTE INFORME SIN PERMISO EXPRESO DE IDIADA.  
 THE PARTIAL REPRODUCTION OF THIS REPORT WITHOUT THE PERMISSION OF IDIADA IS COMPLETELY FORBIDDEN.

**BANDA ANCHA / BROADBAND**

Detector: Quasi-peak detector

MO#01 Normal Operation

Reference (MHz)	Apply (MHz)	Apply (MHz)	Results (dB $\mu$ V/m)			Limit (dB $\mu$ V/m) (QP)
			Horizontal	Vertical	Maximum	
30-34	33.76	32.80	22.30	22.60	22.60	62.00-60.60
34-45	41.00	38.92	21.50	21.80	21.80	60.60-57.60
45-60	51.68	49.04	19.40	19.30	19.40	57.60-54.40
60-80	67.52	66.80	15.60	15.90	15.90	54.40-52.40
80-100	89.08	88.00	19.30	18.20	19.30	52.40-53.90
100-130	121.20	115.20	22.60	21.80	22.60	53.90-55.60
130-170	142.24	141.08	26.90	23.70	26.90	55.60-57.40
170-225	205.56	205.48	23.20	26.80	26.80	57.40-59.20
225-300	274.28	255.52	25.80	22.30	25.80	59.20-61.10
300-400	364.24	391.96	25.40	26.30	26.30	61.10-63.00
400-525	516.40	470.68	26.50	27.50	27.50	63
525-700	618.32	561.44	32.40	33.40	33.40	63
700-850	775.36	812.84	35.60	34.80	35.60	63
850-1000	953.60	893.84	36.50	37.20	37.20	63

**BANDA ESTRECHA / NARROWBAND**

Detector: Average detector

MO#01 Normal Operation

Reference (MHz)	Apply (MHz)	Apply (MHz)	Results (dB $\mu$ V/m)			Limit (dB $\mu$ V/m) (QP)
			Horizontal	Vertical	Maximum	
30-34	33.76	32.80	15.17	15.07	15.17	52.00-50.60
34-45	41.00	38.92	13.08	13.65	13.65	50.60-47.60
45-60	51.68	49.04	10.72	11.87	11.87	47.60-44.40
60-80	67.52	66.80	7.97	7.75	7.97	44.40-42.40
80-100	89.08	88.00	16.24	13.44	16.24	42.40-43.90
100-130	121.20	115.20	14.40	12.24	14.40	43.90-45.60
130-170	142.24	141.08	22.27	14.75	22.27	45.60-47.40
170-225	205.56	205.48	16.90	20.11	20.11	47.40-49.20
225-300	274.28	255.52	13.82	15.09	15.09	49.20-51.10
300-400	364.24	391.96	17.26	18.39	18.39	51.10-53.00
400-525	516.40	470.68	20.64	19.82	20.64	53
525-700	618.32	561.44	23.27	22.51	23.27	53
700-850	775.36	812.84	26.89	26.73	26.89	53
850-1000	953.60	893.84	29.08	29.63	29.63	53

\* LOS RESULTADOS PRESENTADOS SE REFIEREN UNICAMENTE A LA MUESTRA ENSAYADA.  
THE PRESENTED RESULTS REFER ONLY TO THE TESTED SAMPLE.

\* QUEDA TERMINANTEMENTE PROHIBIDA LA REPRODUCCION PARCIAL DE ESTE INFORME SIN PERMISO EXPRESO DE IDIADA.  
THE PARTIAL REPRODUCTION OF THIS REPORT WITHOUT THE PERMISSION OF IDIADA IS COMPLETELY FORBIDDEN.

3. INMUNIDAD Y EMISIONES DE PERTURBACIONES CONDUCIDAS / IMMUNITY AND EMISSION OF CONDUCTED DISTURBANCES TEST

 3.1. **Emisiones de perturbaciones conducidas / Emissions of conducted disturbances**

Método de ensayo / Test method : Según el Anexo 10 del Reglamento ECE 10.05  
According to Annex 10 of ECE Regulation 10.05

Temperatura de ensayo / Test temperature : 25 °C

Tensión de alimentación de ensayo / Test voltage : DC 13.5V y/and DC 27.5 V

Condiciones de medida / Measuring Condition : Comprobación de la emisión de transitorios producidos en el interruptor de ENC / DESC hacia las líneas de alimentación / Check transient emission at switch ON/OFF in Power Source lines

Gráficas de resultados / Results charts : Ver página 7 a 10 / See page 7 to 10

Resultado de ensayo / Test Result :

Polaridad de la amplitud del impulso/ Polarity of pulse amplitude	Amplitud máxima de pulso permitido para/ Maximum allowed pulse amplitude for	Tipo de pulso / Type of pulse	Resultado de ensayo / Test result
	Vehículos con sistemas a 12V / Vehicles with 12 V systems		
Positivo/ Positive	+ 75	Lento / Slow	Cumple / Fulfils
		Rápido / Fast	Cumple / Fulfils
Negativo/ Negative	- 100	Lento / Slow	Cumple / Fulfils
		Rápido / Fast	Cumple / Fulfils

Polaridad de la amplitud del impulso/ Polarity of pulse amplitude	Amplitud máxima de pulso permitido para/ Maximum allowed pulse amplitude for	Tipo de pulso / Type of pulse	Resultado de ensayo / Test result
	Vehículos con sistemas a 24V / Vehicles with 24 V systems		
Positivo/ Positive	+150	Lento / Slow	Cumple / Fulfils
		Rápido / Fast	Cumple / Fulfils
Negativo/ Negative	-450	Lento / Slow	Cumple / Fulfils
		Rápido / Fast	Cumple / Fulfils

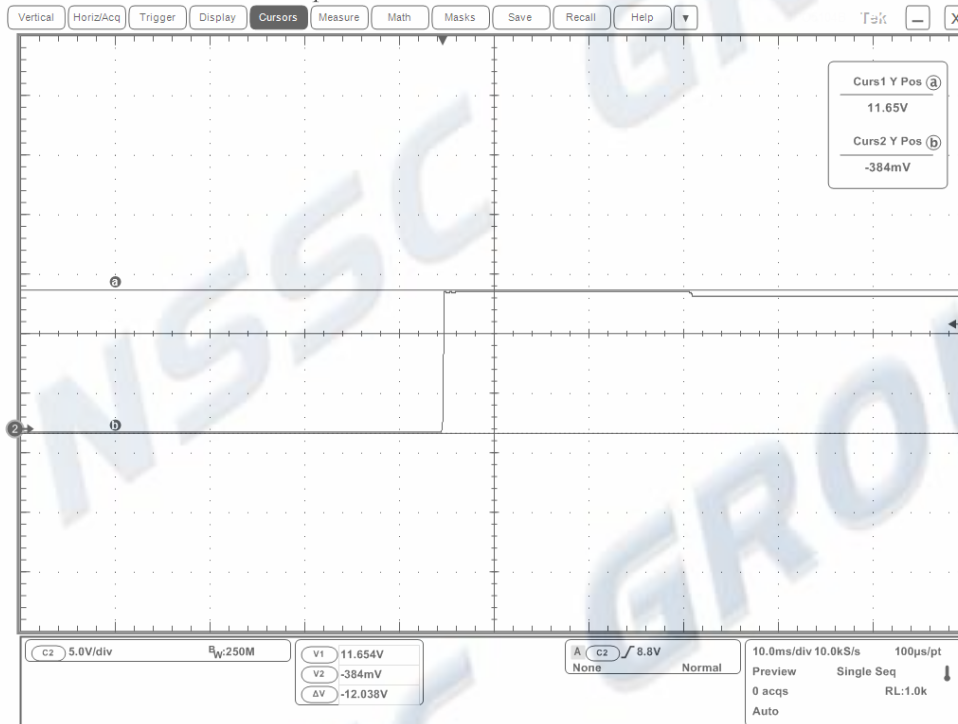
**CORRECTO / CORRECT**

\* LOS RESULTADOS PRESENTADOS SE REFIEREN UNICAMENTE A LA MUESTRA ENSAYADA.  
THE PRESENTED RESULTS REFER ONLY TO THE TESTED SAMPLE.

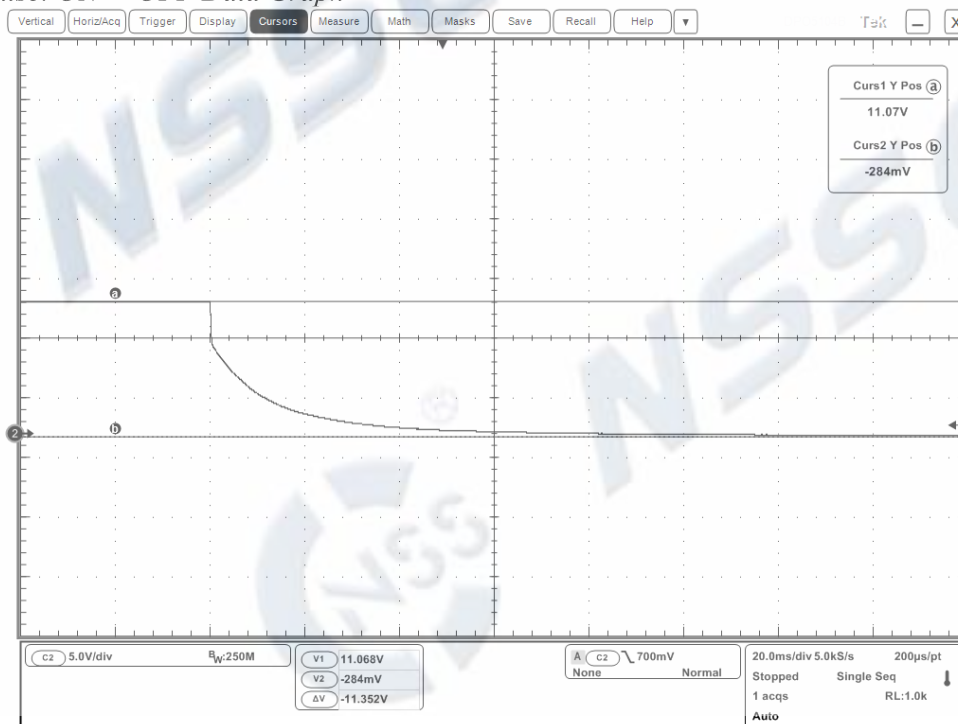
\* QUEDA TERMINANTEMENTE PROHIBIDA LA REPRODUCCION PARCIAL DE ESTE INFORME SIN PERMISO EXPRESO DE IDIADA.  
THE PARTIAL REPRODUCTION OF THIS REPORT WITHOUT THE PERMISSION OF IDIADA IS COMPLETELY FORBIDDEN.

## Vehículos con sistemas a 12V / Vehicles with 12 V systems

Slow Pulse: OFF-->ON Data Graph

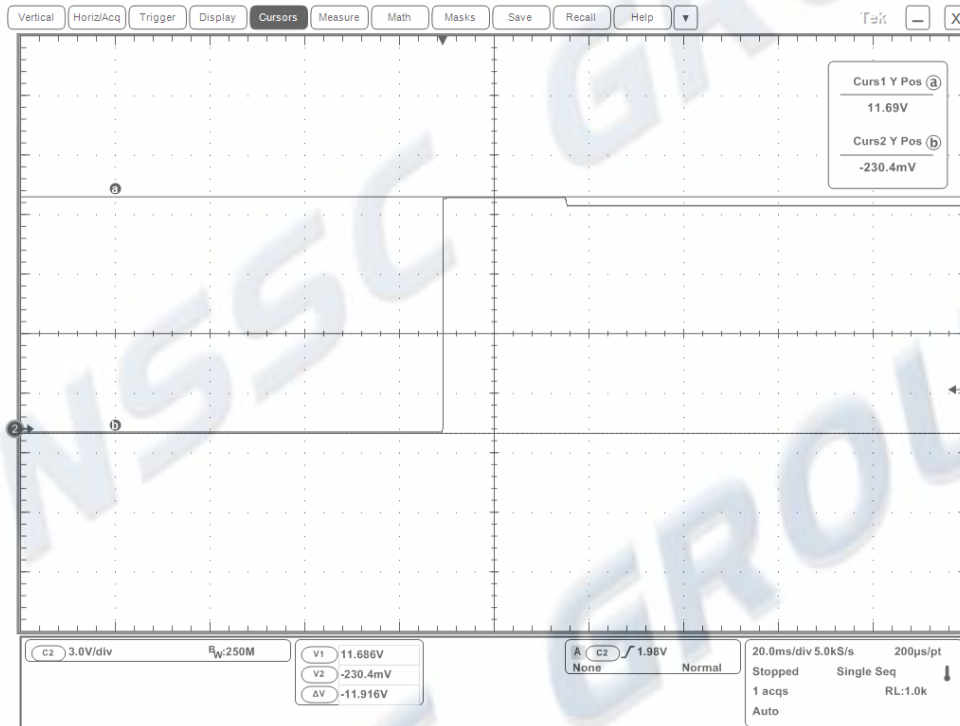


Slow Pulse: ON-->OFF Data Graph

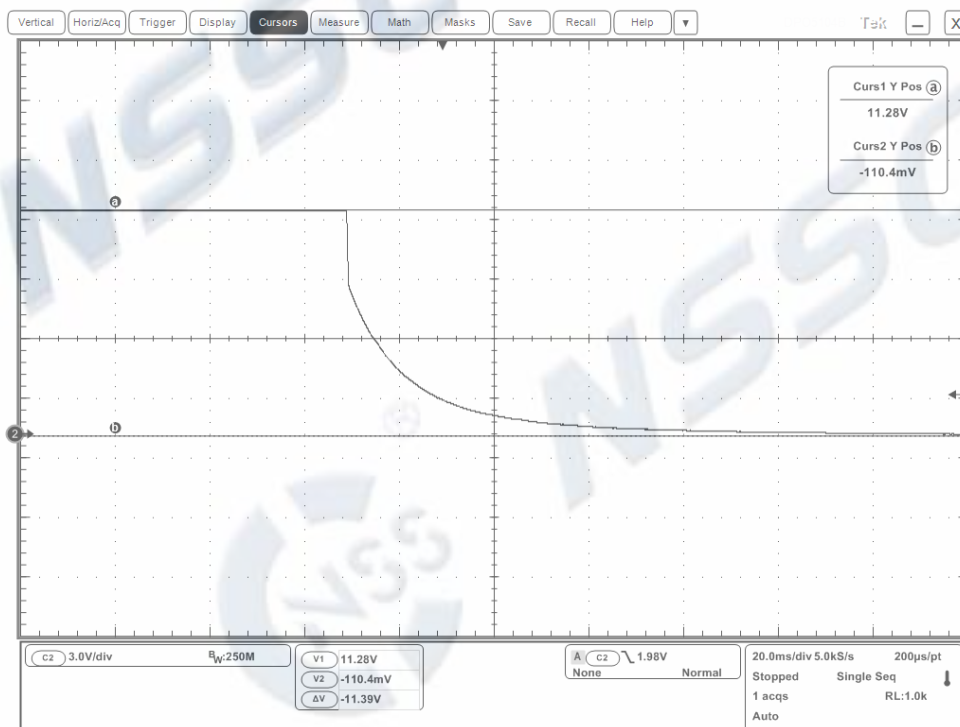


\* LOS RESULTADOS PRESENTADOS SE REFIEREN UNICAMENTE A LA MUESTRA ENSAYADA.  
 THE PRESENTED RESULTS REFER ONLY TO THE TESTED SAMPLE.  
 \* QUEDA TERMINANTEMENTE PROHIBIDA LA REPRODUCCION PARCIAL DE ESTE INFORME SIN PERMISO EXPRESO DE IDIADA.  
 THE PARTIAL REPRODUCTION OF THIS REPORT WITHOUT THE PERMISSION OF IDIADA IS COMPLETELY FORBIDDEN.

Fast Pulse: OFF-->ON Data Graph



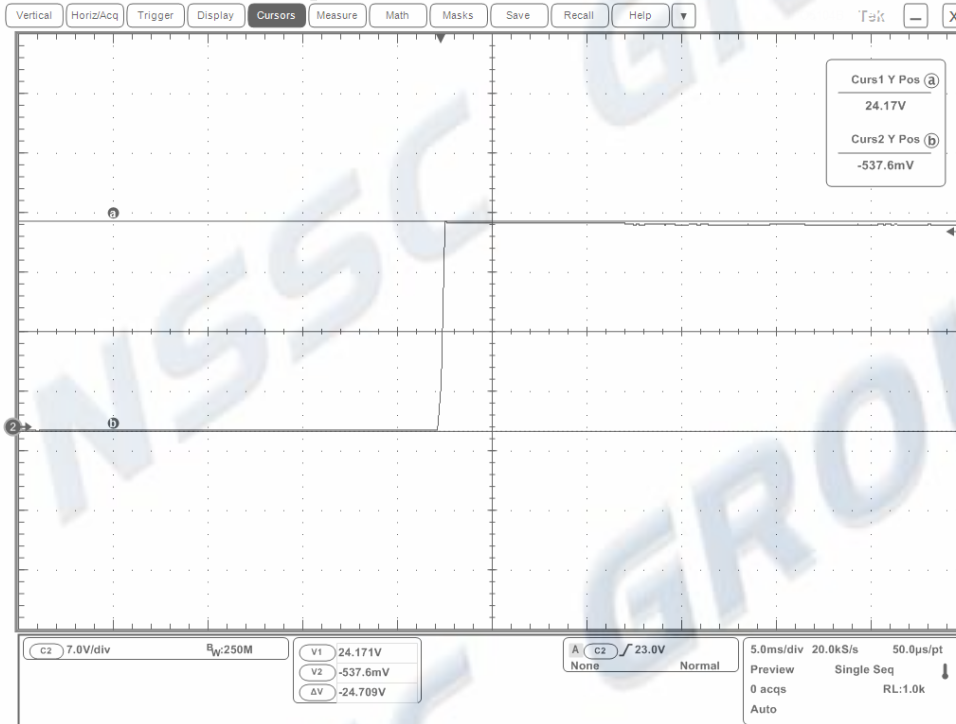
Fast Pulse: ON-->OFF Data Graph



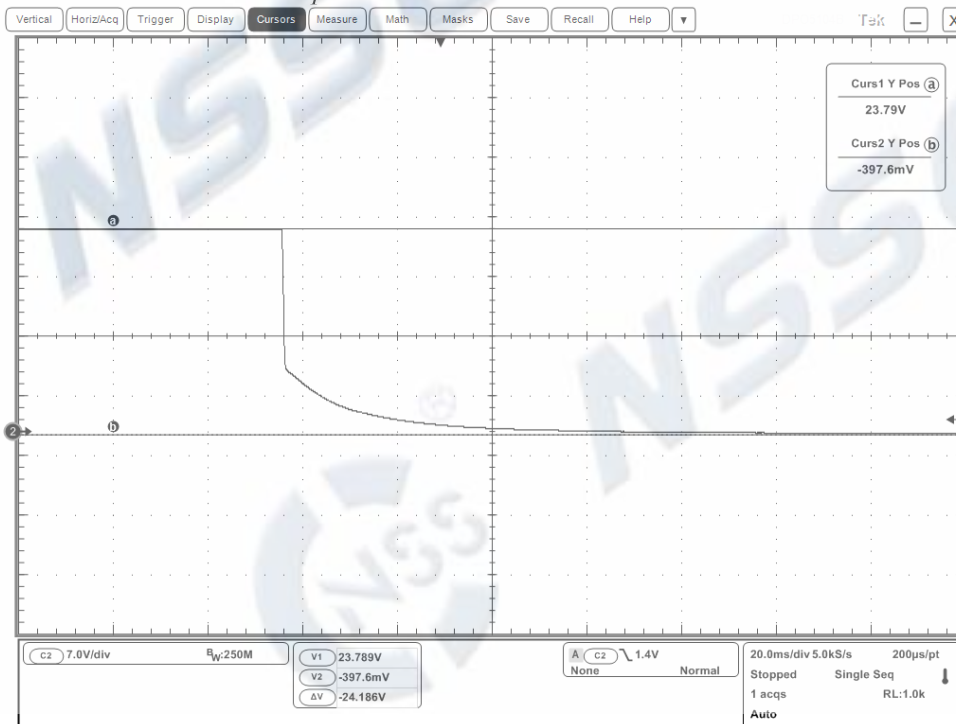
\* LOS RESULTADOS PRESENTADOS SE REFIEREN UNICAMENTE A LA MUESTRA ENSAYADA.  
 THE PRESENTED RESULTS REFER ONLY TO THE TESTED SAMPLE.  
 \* QUEDA TERMINANTEMENTE PROHIBIDA LA REPRODUCCION PARCIAL DE ESTE INFORME SIN PERMISO EXPRESO DE IDIADA.  
 THE PARTIAL REPRODUCTION OF THIS REPORT WITHOUT THE PERMISSION OF IDIADA IS COMPLETELY FORBIDDEN.

## Vehículos con sistemas a 24V/ Vehicles with 24 V systems

Slow Pulse: OFF-->ON Data Graph

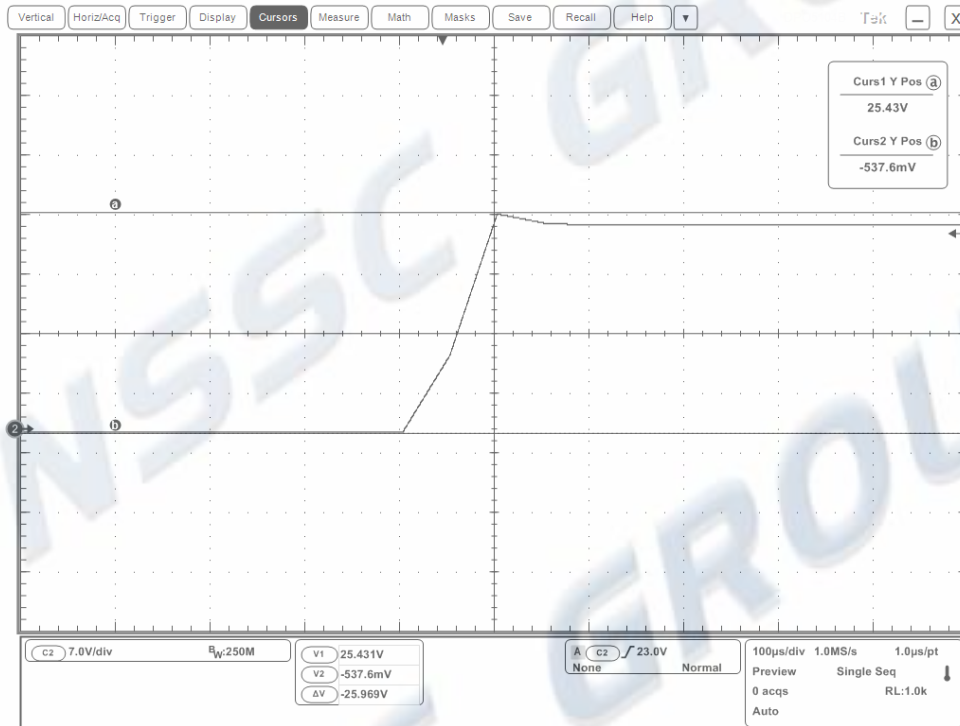


Slow Pulse: ON-->OFF Data Graph

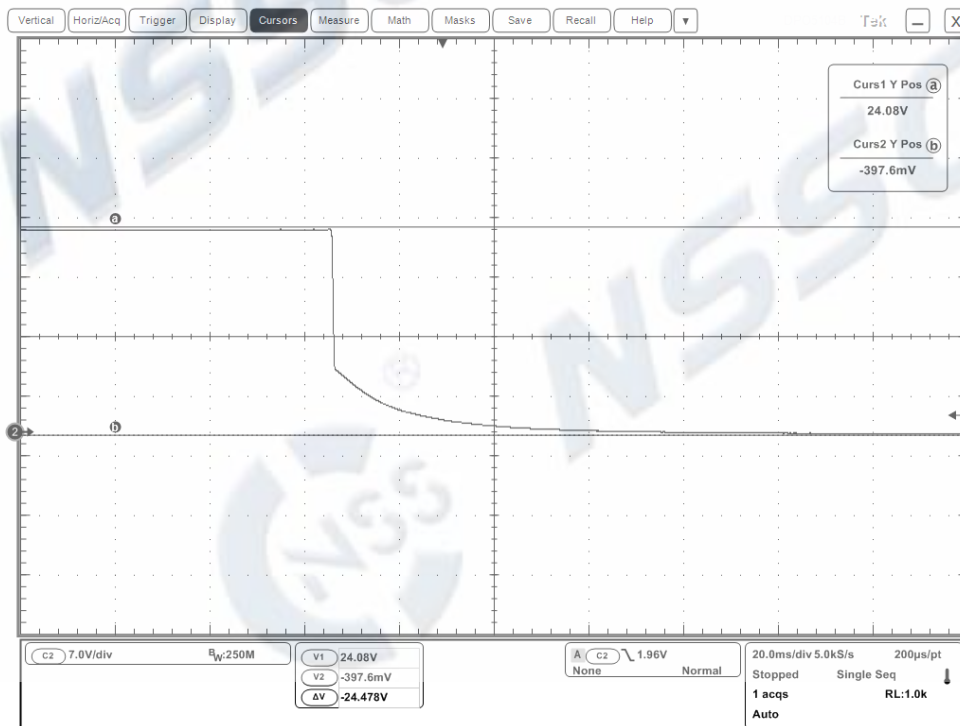


\* LOS RESULTADOS PRESENTADOS SE REFIEREN UNICAMENTE A LA MUESTRA ENSAYADA.  
 THE PRESENTED RESULTS REFER ONLY TO THE TESTED SAMPLE.  
 \* QUEDA TERMINANTEMENTE PROHIBIDA LA REPRODUCCION PARCIAL DE ESTE INFORME SIN PERMISO EXPRESO DE IDIADA.  
 THE PARTIAL REPRODUCTION OF THIS REPORT WITHOUT THE PERMISSION OF IDIADA IS COMPLETELY FORBIDDEN.

Fast Pulse: OFF-->ON Data Graph



Fast Pulse: ON-->OFF Data Graph



\* LOS RESULTADOS PRESENTADOS SE REFIEREN UNICAMENTE A LA MUESTRA ENSAYADA.  
 THE PRESENTED RESULTS REFER ONLY TO THE TESTED SAMPLE.  
 \* QUEDA TERMINantemente PROHIBIDA LA REPRODUCCION PARCIAL DE ESTE INFORME SIN PERMISO EXPRESO DE IDIADA.  
 THE PARTIAL REPRODUCTION OF THIS REPORT WITHOUT THE PERMISSION OF IDIADA IS COMPLETELY FORBIDDEN.

**3.2. Inmunidad a las perturbaciones transitorias conducidas a lo largo de las líneas de alimentación / Immunity against disturbances conducted along supply lines**

Método de ensayo / Test method : Según el Anexo 10 del Reglamento ECE 10.05  
According to Annex 10 of ECE Regulation 10.05

Estado de funcionamiento para el sistema / Performance criteria

Pulso/ Pulse	Nivel de inmunidad/ Immunity level	Estado de funcionamiento para el sistema/ Performance criteria	
		Relacionados con funciones de inmunidad/ Related to immunity functions	No relacionados con funciones de inmunidad/ Not related to immunity functions
1	III	C	D
2a	III	B	D
2b	III	C	D
3a/3b	III	A	D
4	III	B /or C	D

Resultado de ensayo/ Test Result

(immunity related function)  
MO#01

Vehículos con sistemas a 12V / Vehicles with 12 V systems

Pulso/ Pulse	Nivel III de inmunidad / Immunity Level III	Ciclo de ráfaga/ Tiempo de repetición del pulso Duration	Tiempo de ensayo/ Nº de pulsos Test time/ Nº of pulses	Resultado del ensayo / Test result
1	-75 V	Ri=10Ω, td=2ms, tr=1μs, t1=1s, t2=200ms, t3<100μs	5000 pulsos/ pulses	C
2a	+37 V	Ri=2Ω, td=0.05ms, tr=1μs, t1=5s	5000 pulsos/ pulses	A
2b	+10 V	Ri=0Ω, td=1s, t12=1ms, tr=1ms, t6=1ms	10 pulsos/ pulses	C
3a	-112 V	Ri=50Ω, td=0.1μs, tf=5ns, t1=100μs, t4=10ms, t5=90ms	1 h	A
3b	+75 V	Ri=50Ω, td=0.1μs, tr=5ns, t1=100μs, t4=10ms, t5=90ms	1 h	A
4	-6V	Va=-2.5V, Ri=0Ω, t8<50ms, t9=10s, t10=5ms, t11=5ms to100ms	1 pulso/ pulse	C

**CORRECTO / CORRECT**

\* LOS RESULTADOS PRESENTADOS SE REFIEREN UNICAMENTE A LA MUESTRA ENSAYADA.  
THE PRESENTED RESULTS REFER ONLY TO THE TESTED SAMPLE.

\* QUEDA TERMINANTEMENTE PROHIBIDA LA REPRODUCCION PARCIAL DE ESTE INFORME SIN PERMISO EXPRESO DE IDIADA.  
THE PARTIAL REPRODUCTION OF THIS REPORT WITHOUT THE PERMISSION OF IDIADA IS COMPLETELY FORBIDDEN.

**Vehículos con sistemas a 24V / Vehicles with 24 V systems**

Pulso/ Pulse	Nivel III de inmunidad / Immunity Level III	Ciclo de ráfaga/ Tiempo de repetición del pulso <i>Duration</i>	Tiempo de ensayo/ Nº de pulsos <i>Test time/ N° of pulses</i>	Resultado del ensayo / <i>Test result</i>
1	-450 V	Ri=50Ω, td=1ms, tr=3μs, t1=1s, t2=200ms, t3<100μs	5000 pulsos/ pulses	C
2a	+37 V	Ri=2Ω, td=0.05ms, tr=1μs, t1=5s	5000 pulsos/ pulses	A
2b	+20 V	Ri=0Ω, td=1s, t12=1ms, tr=1ms, t6=1ms	10 pulsos/ pulses	C
3a	-150 V	Ri=50Ω, td=0.1μs, tf=5ns, t1=100μs, t4=10ms, t5=90ms	1 h	A
3b	+150 V	Ri=50Ω, td=0.1μs, tr=5ns, t1=100μs, t4=10ms, t5=90ms	1 h	A
4	-12 V	Va=-12V, Ri=0Ω, t8<50ms, t9=10s, t10=10ms, t11=10ms to 100ms	1 pulso/ pulse	A

**CORRECTO / CORRECT**
**4. ENSAYO DE INMUNIDAD ELECTROMAGNÉTICA / ELECTROMAGNETIC IMMUNITY TEST**

Método de ensayo / <i>Test method</i>	: Según el Anexo 9 del Reglamento ECE 10.05 <i>According to Annex 9 of ECE Regulation 10.05</i>
Frecuencias / <i>Frequencies</i>	: 20 – 400MHz, 400 – 2000 MHz
Nivel de campo / <i>Level of field</i>	: 60 mA, 30 V/m
Modulación / <i>Modulation</i>	: AM 1 KHz 80% (20 – 800 MHz), PM 217 Hz 12.5 % (800 – 2000 MHz)
Resultado de ensayo/ <i>Test Result</i>	: No se detectan fallos / <i>No failures detected</i>

**CORRECTO / CORRECT**

Lugar de ensayo / *Test place*: Guangzhou, China  
 Fecha de ensayo / *Test date*: 08.03.2016- 15.03.2016

Kent Lian  
 INGENIERO DE ENSAYOS  
 TEST ENGINEER

\* LOS RESULTADOS PRESENTADOS SE REFIEREN ÚNICAMENTE A LA MUESTRA ENSAYADA.  
 THE PRESENTED RESULTS REFER ONLY TO THE TESTED SAMPLE.

\* QUEDA TERMINANTEMENTE PROHIBIDA LA REPRODUCCIÓN PARCIAL DE ESTE INFORME SIN PERMISO EXPRESO DE IDIADA.  
 THE PARTIAL REPRODUCTION OF THIS REPORT WITHOUT THE PERMISSION OF IDIADA IS COMPLETELY FORBIDDEN.

DOCUMENTACIÓN TÉCNICA /  
*TECHNICAL DOCUMENTATION*



Ficha de características nº 5S relativa a la homologación de tipo CE de subconjuntos eléctricos o electrónicos respecto a la compatibilidad electromagnética(Reglamento ECE 10 cuya última modificación la constituye la serie de enmiendas 05)

*Information document no. 5S relating to EC type-approval of an electric/electronic subassembly with respect to electromagnetic compatibility (Regulation ECE 10 as last amended by series of amendments 05)*

Tipo / Type:

5S

Número total de páginas / Total number of pages:

7

Fecha / Date:

16/03/2016



INDICE / INDEX

2	Índice / <i>Index</i>
3	Generalidades / <i>General</i>
5	Planos del ESA / <i>Drawings of the ESA</i>
6	Diagrama de bloques electrónicos / <i>Electronic block diagram</i>
7	Lista de componentes del ESA / <i>List of components constituting the ESA</i>



### GENERALIDADES / GENERAL

1. Marca (razón social) / *Make (trade name of manufacturer):*  
**NSSC**
2. Tipo / *Type:*  
**5S**  
Denominación(es) comercial (es) / *General commercial description(s):*  
**HEAD LIGHT**
3. Medio de identificación del tipo de componente o unidad técnica Independiente, si está marcado en los mismos <sup>(a)</sup> / *Means of identification of type, if marked on the component/separate technical unit <sup>(a)</sup>:*  
**Approval mark**
- 3.1. Emplazamiento de estas marcas / *Location of that marking:*  
**Stuck on the shell, see Drawings of the ESA.**
5. Nombre y dirección del fabricante / *Name and address of manufacturer:*  
**Guangzhou North and South Lighting Technology Co., Ltd.**  
**No. 7 Building, B Section, Jewellery City, No. 68, Hongmian Avenue, Huadu District, Guangzhou, 510801, Guangdong, P.R. China**  
Nombre y dirección del representante autorizado (si procede) / *Name and address of authorised representative, if any:*
6. En el caso de componentes y unidades técnicas independientes, localización y método de fijación de la marca de homologación CE / *In the case of components and separate technical units, location and method of affixing of the EC approval mark:*  
**Stuck on the shell, see Drawings of the ESA.**
7. Dirección(es) de la(s) planta(s) de montaje / *Address(es) of assembly plant(s):*  
**Guangzhou North and South Lighting Technology Co., Ltd.**  
**No. 7 Building, B Section, Jewellery City, No. 68, Hongmian Avenue, Huadu District, Guangzhou, 510801, Guangdong, P.R. China**

a) Si el medio de identificación del tipo contiene caracteres no pertinentes para la descripción del componente o unidad técnica independiente a que se refiere esta ficha, tales caracteres se sustituirán en la documentación por el signo «?» (ejemplo: ABC??123??) / *If the means of identification of type contains characters not relevant to describe the component or separate technical unit types covered by this information document, such characters shall be represented in the documentation by the symbol '?' (e.g. ABC??123??).*



1. Este SEE se homologará como componente/UT<sup>(1)</sup> / *This ESA shall be approved as a component/STU<sup>(1)</sup>*
2. Restricciones de uso y condiciones de instalación / *Any restrictions of use and conditions for fitting:*  
**N/A**
3. Tensión nominal del sistema eléctrico / *Electrical system rated voltage:*  
**12V/24V, Negative ground**

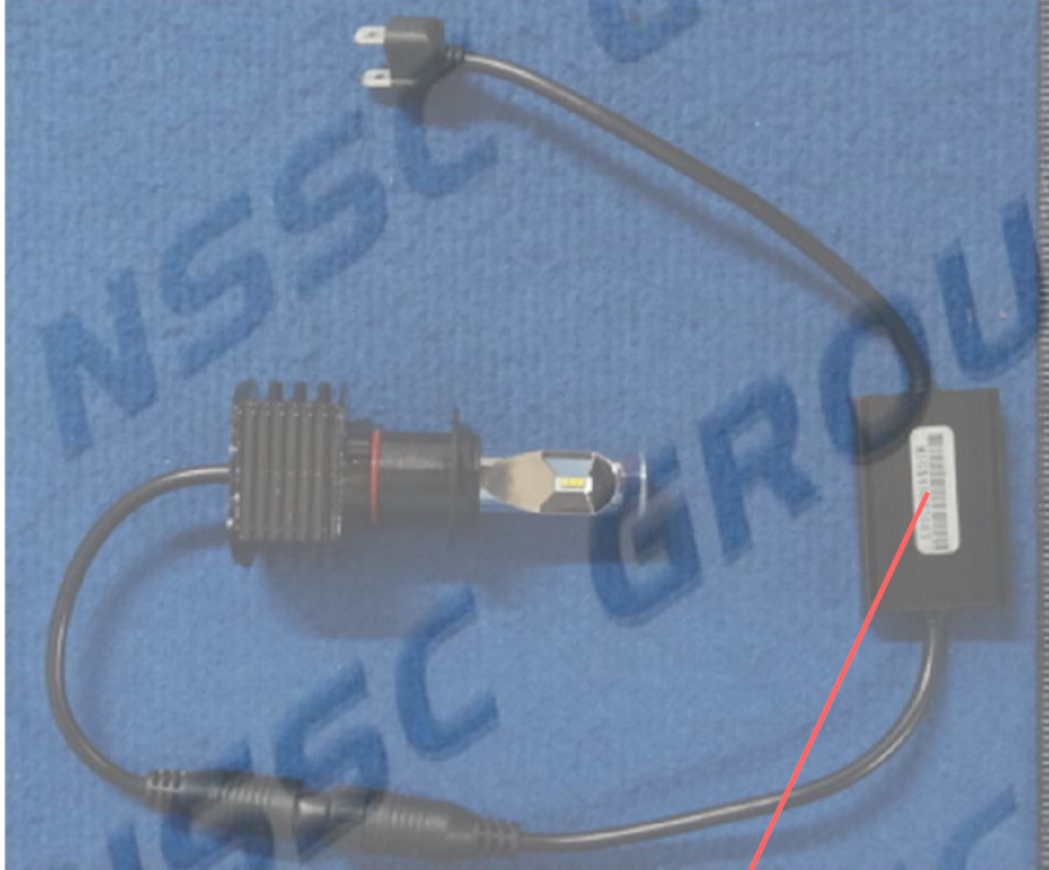
(1) Táchese lo que no proceda / Delete where not applicable.



Ficha de características nº 5S según  
Reglamento ECE 10.05  
*Information document no. 5S as per  
Regulation ECE 10.05*  
Marzo 2016 / March 2016  
Página / Page 5

Planos del ESA / Drawings of the ESA

Localización de la marca de homologación CE / Location of the EC approval mark



HEAD LIGHT

Model: 5S

Input: DC12V-24V

Output: 9.0±0.3V

Guangzhou North and South Lighting Technology Co.,  
Ltd.







**Lista de componentes del ESA / List of components constituting the ESA**  
Marca y tipo de microprocesador, cristal, etc. / Make and type of microprocessor,  
crystal, etc.

Main components constituting the ESA			
Component's name	Make	Type	Main characteristics
LED(LED1-LED6)	LUMILEDS	4W/ZES/3V	4W,Maximum drive current:1.35A
Surface Mount Schottky Barrier Rectifiers(D1/D2/D3/D4)	TSC TECHNOLOGIES CO.,LTD.	SS54	V(RRM)=40V, I(AV)=5A
Power Inductor(L1)	MURATA MANUFACTURING CO.,LTD.	33uH	I(DC)=3.6A,I(SAT)=4.5A,DCR≤65mΩ
Power MOSFET(Q1)	UNISONIC TECHNOLOGIES CO.,LTD.	UTC50N03L	V(DS)=30V,I(DS)=50A,RDS(ON)≤23mΩ
Integrated Chip(U1)	QX Micro Devices CO.,LTD.	QX6103	6V-100V Constant-current Driver, >90% efficiency, ≤5A LED drive
Resistor(R2)	YAGEO	0.20Ω	1206,1%
Capacitor(C3/C7)	MURATA MANUFACTURING CO.,LTD.	10uF	1206,±10%,35V
Capacitor(C4)	VISHAY	1uF	0603,±10%,35V
Resistor(R5)	YAGEO	0.16Ω	1206,1%
Capacitor(C2/C5/C6/C9)	VISHAY	0.1uF	0603,±10%,35V
PCB	Shenzhen shall optimal technology Co., LTD	Aluminum Board	1.0T,1OZ,1.0W/m·K